

3G / 4G / 5G Multiband Rundstrahlantenne (698-5800 MHz) V4A Edelstahl, Wetterfest



Model: MA05GV1 / MA05GV2

Die Multiband Mobilfunkantenne ist Ihre perfekte Antenne für starke 3G, 4G, LTE und 5G Verbindungen. Modernes Design trifft auf wetterfeste Robustheit, ideal für eine langfristige und zuverlässige Nutzung im Außenbereich. Sorgenfrei surfen und streamen bei jedem Wetter!

-  Outdoor
-  UV-Res.
-  -30°+70°
-  6-9 dBi
-  3G 4G 5G
-  N-Type
-  698-5800 MHz



BATLINK Antennentechnik
Am Heilbrunnen 117
72766 Reutlingen / Germany

www.batlink.de



0 616469 945631
MA05GV1



0 616469 945778
MA05GV2

Made in China

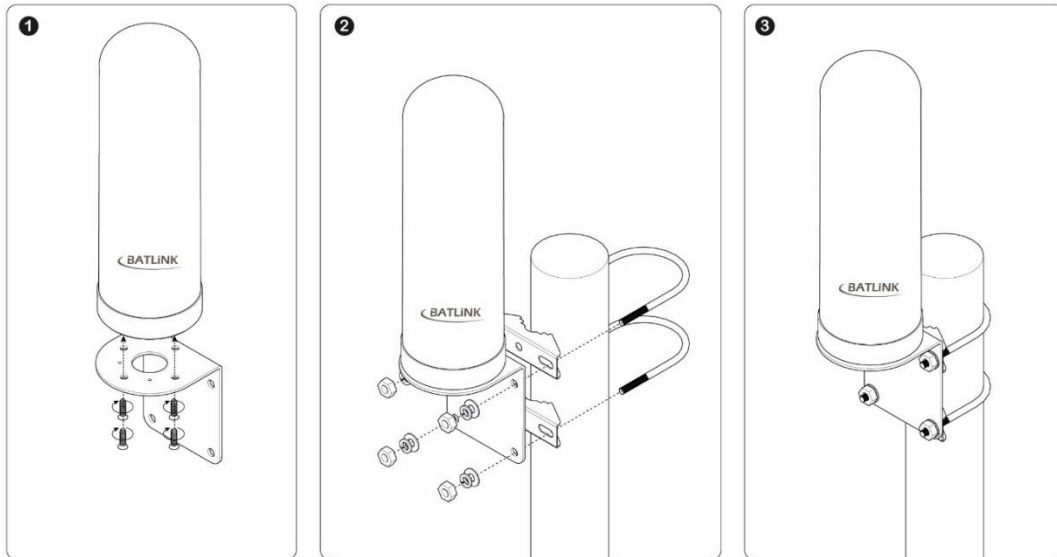


3G / 4G / 5G Multiband Rundstrahlantenne (698-5800 MHz) V4A Edelstahl, Wetterfest



Model: MA05GV1 / MA05GV2

Montage:



Technische Daten:

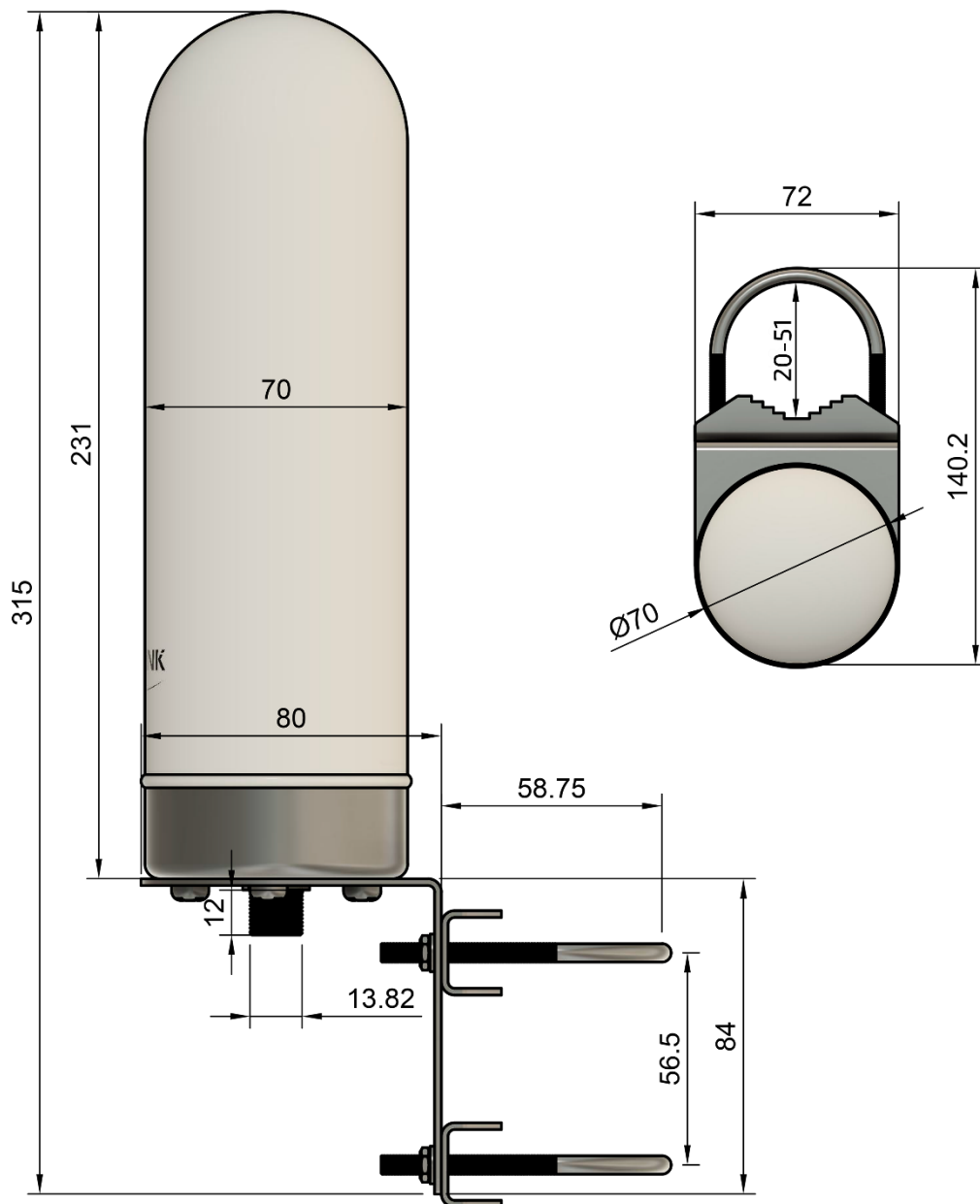
- Model: MA05GV1 (weiß) / MA05GV2 (schwarz)
- Frequenzbereich: 698-960 MHz (GSM, 3G, 4G)
1710 - 2700 MHz (3G, 4G)
3400 - 5800 MHz (5G)
- Leistungsgewinn: 6-9 dBi
- Öffnungswinkel V/H: 8-22° / 360°
- Anschluss: N-Type Buchse
- VSWR: max. 1.5
- Impedanz: 50 Ohm
- Material: ABS-Kunststoff / Edelstahl V4A
- Abmessung: L 225 mm / B 70 mm
- Klemmbereich: 20-51 mm Ø
- Umwelteinfluss: Wetter- und UV-beständig
- Betriebstemperatur: -30 °C bis +70 °C
- Gewicht: 735 g
- EAN-Nummer: 0616469945631 (weiß)
- EAN-Nummer: 0616469945778 (schwarz)

3G / 4G / 5G Multiband Rundstrahlantenne (698-5800 MHz) V4A Edelstahl, Wetterfest



Model: MA05GV1 / MA05GV2

Abmessungen:

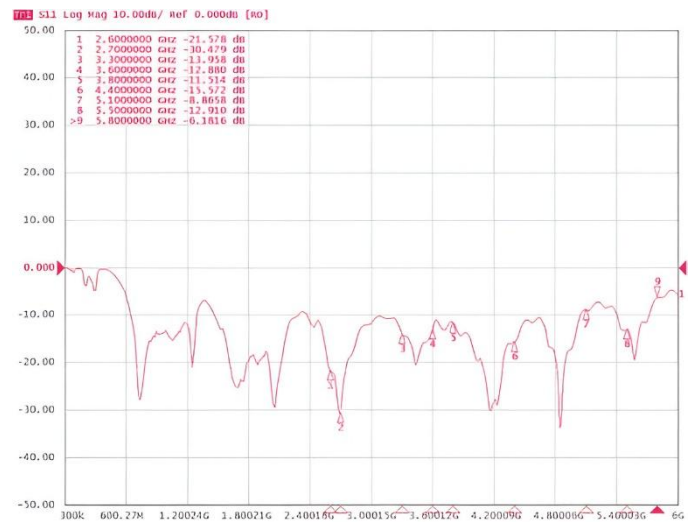
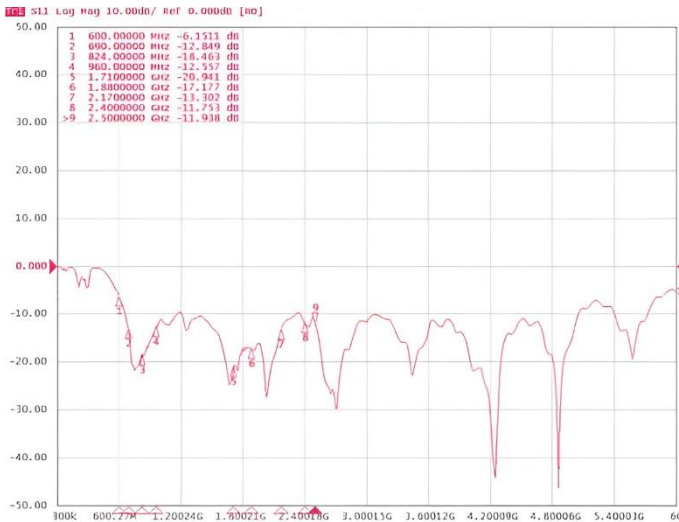


3G / 4G / 5G Multiband Rundstrahlantenne (698-5800 MHz) V4A Edelstahl, Wetterfest



Model: MA05GV1 / MA05GV2

Leistungsmessungen:



Lieferumfang:

- 1x MA05GV1 (weiß) **ODER** 1x MA05GV2 (schwarz)
- 1x Mastmontagewinkel Edelstahl
- 4x Sechskantmuttern Edelstahl
- 4x Unterlegscheiben Edelstahl
- 2x Zahnschellen Edelstahl
- 4x Antennenbefestigungsschrauben Edelstahl
- 2x U-Bügel Edelstahl
- 1x Montageanleitung



FAQ:

- **Warum brauche ich zwei Antennen? Reicht nicht auch eine?**
 - Um die MIMO-Technologie (Multiple Input Multiple Output) zu nutzen, benötigen Sie mindestens zwei Antennen, um ein LTE-Signal (4. Mobilfunkgeneration) zuverlässig empfangen zu können.
- **Was bringen vier Antennen?**
 - Vier Antennen werden benötigt, um die volle Leistung und Kapazität der 5. Mobilfunkgeneration zu empfangen.
- **Warum sollten nicht mehr als 5 Meter Antennenkabel verwendet werden?**
 - Je länger ein Koaxialkabel ist, desto größer ist die Signaldämpfung und die Signalverstärkung der Antenne geht verloren.